



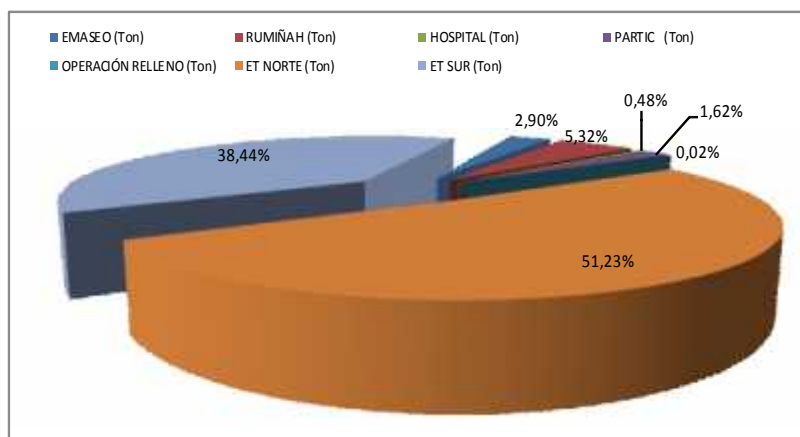
INFORME TÉCNICO SOBRE LA OPERACIÓN DEL RELLENO SANITARIO DE QUITO

EMGIRS-EP

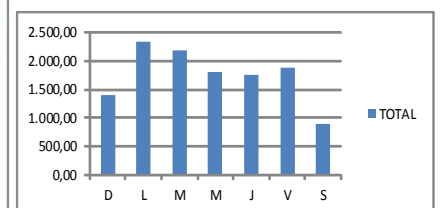
JULIO 2013

1. INGRESO MENSUAL DE RESIDUOS SÓLIDOS AL RELLENO SANITARIO DE EL INGA

JULIO 2013									
DIA	FECHA	EMASEO (Ton)	RUMIÑAH (Ton)	HOSPITAL (Ton)	PARTIC (Ton)	OPERACIÓN RELLENO (Ton)	ET NORTE (Ton)	ET SUR (Ton)	TOTAL (Ton)
L	01/07/2013	75,06	128,47	15,84	38,98	0,73	744,97	417,57	1391,62
M	02/07/2013	86,65	117,70	9,13	21,98	-	1.165,29	899,27	2.300,02
M	03/07/2013	40,03	100,66	14,53	18,20	-	1.295,00	850,50	2.318,92
J	04/07/2013	60,71	95,90	-	94,72	0,82	922,03	833,17	2.007,35
V	05/07/2013	45,53	112,15	17,41	18,59	-	966,49	662,38	1822,55
S	06/07/2013	53,22	75,91	-	14,57	-	971,75	782,35	1897,80
D	07/07/2013	9,92	94,78	-	-	-	451,05	355,67	911,42
L	08/07/2013	67,38	115,24	9,12	28,90	1,27	796,46	382,27	1400,64
M	09/07/2013	87,67	117,27	15,25	22,73	-	1.293,46	823,46	2.359,84
M	10/07/2013	32,20	73,12	11,39	41,76	3,96	986,09	1.155,87	2.304,39
J	11/07/2013	43,55	95,40	12,72	21,52	0,15	973,95	681,73	1829,02
V	12/07/2013	51,42	94,18	10,63	24,86	0,16	944,14	623,61	1749,00
S	13/07/2013	44,40	69,56	-	37,16	-	985,54	806,75	1943,41
D	14/07/2013	9,45	112,55	-	-	-	445,23	359,88	927,11
L	15/07/2013	66,17	108,07	12,32	24,56	0,68	730,41	545,52	1487,73
M	16/07/2013	99,60	102,05	13,63	29,25	-	1.182,54	936,31	2.363,38
M	17/07/2013	35,97	80,79	10,67	42,85	-	1.142,47	779,66	2.092,41
J	18/07/2013	60,38	76,58	7,01	22,81	-	856,14	697,43	1720,35
V	19/07/2013	48,11	102,27	12,04	29,39	-	927,06	605,22	1724,09
S	20/07/2013	31,78	75,42	-	41,41	-	987,19	768,55	1904,35
D	21/07/2013	12,55	79,29	-	-	-	422,75	367,87	882,46
L	22/07/2013	83,11	106,34	12,55	36,25	0,69	651,43	458,42	1348,79
M	23/07/2013	86,01	89,18	11,43	23,61	-	1.216,74	993,00	2.419,97
M	24/07/2013	37,96	101,27	9,78	53,84	-	1.112,56	852,24	2.167,65
J	25/07/2013	50,19	78,46	11,32	23,05	-	867,07	624,59	1654,68
V	26/07/2013	37,27	108,73	10,05	26,32	0,58	926,78	589,29	1699,02
S	27/07/2013	44,97	55,37	-	27,54	-	921,19	744,97	1794,04
D	28/07/2013	8,07	81,94	-	-	-	416,00	371,93	877,94
L	29/07/2013	62,97	97,27	13,34	31,16	0,75	737,81	439,99	1383,29
M	30/07/2013	91,07	97,61	12,15	21,85	-	1.237,59	835,80	2.296,07
M	31/07/2013	30,75	82,07	9,48	71,15	-	929,86	898,48	2.021,79
TOTAL (Ton)		1.594,12	2.925,60	261,79	889,01	9,79	28.177,04	21.143,75	55.001,10
PROMEDIO (Ton)		51,42	94,37	8,44	28,68	0,32	908,94	682,06	1.774,23

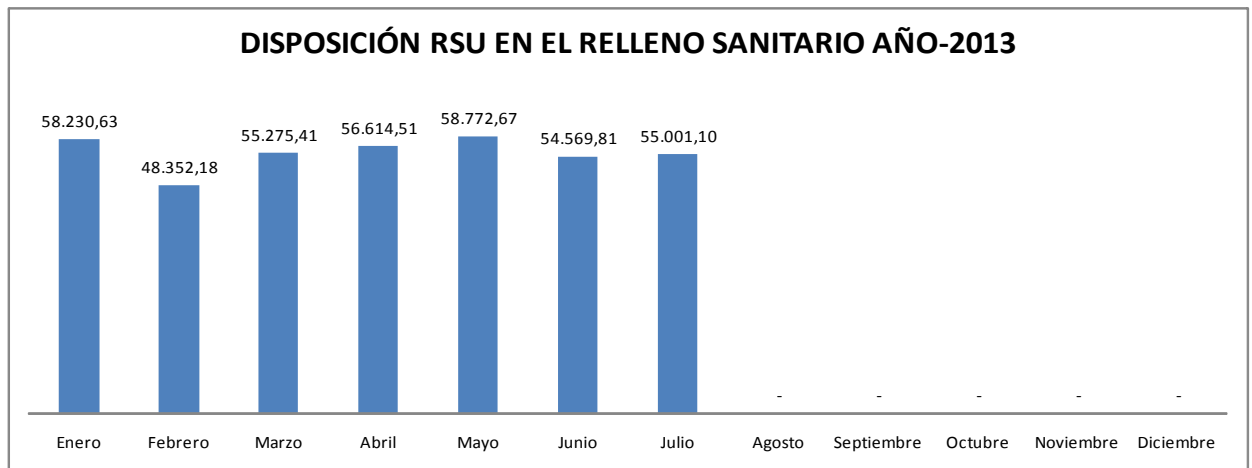


DIA	PROMEDIO
LUNES	1402,41
MARTES	2.347,86
MIÉRCOLES	2.110,3
JUEVES	1802,85
VIERNES	1748,67
SABADO	1884,90
DOMINGO	899,73



1.1 CONDENSADO MENSUAL

DISPOSICIÓN RSU EN EL RELLENO SANITARIO - AÑO 2013								
MES	EMASEO (Ton)	RUMIÑAHUI (Ton)	HOSPITALARIOS (Ton)	PARTICULARES (Ton)	OPERACIÓN RELLENO (Ton)	ET NORTE (Ton)	ET SUR (Ton)	TOTAL (Ton)
Enero	2.477,33	3.238,91	230,29	1.128,88	51,76	29.194,77	21.908,69	58.230,63
Febrero	1.515,33	2.661,45	195,72	1.010,16	22,93	24.859,15	18.087,44	48.352,18
Marzo	1.585,19	2.986,71	216,40	1.033,28	6,12	28.500,89	20.946,82	55.275,41
Abril	1.627,48	2.983,62	262,48	916,01	12,62	29.153,73	21.658,57	56.614,51
Mayo	1.635,83	3.204,68	232,95	1.065,62	9,79	864,62	51.759,18	58.772,67
Junio	1506,85	2917,57	212,79	889,77	8,28	28093,17	20941,38	54.569,81
Julio	1.594,12	2.925,60	261,79	889,01	9,79	28.177,04	21.143,75	55.001,10
Agosto								-
Septiembre								-
Octubre								-
Noviembre								-
Diciembre								-
TOTAL (Ton)	11.942,13	20.918,54	1.612,42	6.932,73	121,29	168.843,37	176.445,83	386816,31
PROMEDIO (Ton)	1.706,02	2.988,36	230,35	990,39	17,33	24.120,48	25.206,55	55.259,47



2. ESTACIONES DE TRANSFERENCIA

ET NORTE

DIA	EMASEO (TON)	PARTICULARES (TON)	TRANSPORTADO (TON)	RECICLADO (TON)	INGRESADO (TON)	SALIDA (TON)
lun-01	1.018,89	17,33	843,50	10,75	1.036,22	854,25
mar-02	1.456,86	16,12	1.167,02	29,55	1.472,98	1.196,57
mié-03	915,09	14,29	1.152,43	28,58	929,38	1.181,01
jue-04	1.090,07	12,34	953,66	37,39	1.102,41	991,05
vie-05	992,63	15,46	971,16	24,79	1.008,09	995,95
sáb-06	1.022,30	10,40	997,14	2,17	1.032,70	999,31
dom-07	346,83	36,61	402,27	-	383,44	402,27
lun-08	1.049,43	19,97	917,30	17,29	1.069,40	934,59
mar-09	1.417,51	18,99	1.264,46	11,58	1.436,50	1.276,04
mié-10	947,29	14,48	983,98	32,99	961,77	1.016,97
jue-11	985,02	13,40	946,57	15,38	998,42	961,95
vie-12	1.013,87	17,96	981,23	10,51	1.031,83	991,74
sáb-13	1.030,11	7,49	928,85	11,81	1.037,60	940,66
dom-14	349,00	35,91	417,24	-	384,91	417,24
lun-15	1.033,46	21,53	821,32	38,70	1.054,99	860,02
mar-16	1.333,47	19,64	1.156,83	17,45	1.353,11	1.174,28
mié-17	964,08	17,12	1.149,20	26,43	981,20	1.175,63
jue-18	947,06	12,82	858,11	12,57	959,88	870,68
vie-19	959,54	19,41	932,06	24,30	978,95	956,36
sáb-20	1.065,01	10,51	962,95	19,05	1.075,52	982,00
dom-21	327,50	32,85	423,37	-	360,35	423,37
lun-22	990,37	15,44	777,42	25,68	1.005,81	803,10
mar-23	1.345,00	16,02	1.157,33	10,90	1.361,02	1.168,23
mié-24	909,03	8,17	1.052,69	17,08	917,20	1.069,77
jue-25	975,54	18,48	898,41	28,32	994,02	926,73
vie-26	902,70	14,49	926,09	12,51	917,19	938,60
sáb-27	965,92	9,23	897,05	20,30	975,15	917,35
dom-28	366,25	25,29	390,15	-	391,54	390,15
lun-29	945,57	14,00	854,47	16,02	959,57	870,49
mar-30	1.324,74	17,34	1.237,07	28,81	1.342,08	1.265,88
mié-31	945,58	14,40	876,85	24,91	959,98	901,76
TOTAL	29.935,72	537,49	1.340,36	555,82	30.473,21	28.854,00
PROMEDIO	965,67	17,34	912,84	17,93	983,01	930,77

Fuente: Información proporcionada por Fiscalización de la EMGIRS-EP

Las diferencias presentadas entre los pesos registrados en las estaciones de transferencia y el relleno sanitario son originadas por las variaciones en las precisiones de cada una de las básculas usadas y los errores de medición intrínsecos que acumulados no superan el 1%. Adicionalmente las variaciones que se pueden encontrar en el análisis del día a día también se deben a la diferencia de horarios de registros de pesos entre las ET's y el RSI, por ejemplo, un camión que sale el día primero a las 23h:59m de una de las estaciones de transferencia, llega a las 01h:45 min del día dos en el RSI esto último es corregido en el total mensual.

ET SUR

DIA	EMASEO (TON)	PARTICULARES (TON)	TRANSPORTADO (TON)	INGRESADO (TON)	SALIDA (TON)
lun-01	710,08	10,22	452,87	786,82	452,87
mar-02	963,19	15,04	925,64	265,07	925,64
mié-03	715,83	8,69	846,25	839,88	846,25
jue-04	696,25	4,90	807,46	1.030,78	807,46
vie-05	626,36	11,65	660,62	730,95	660,62
sáb-06	785,77	11,03	813,57	671,49	813,57
dom-07	264,45	4,24	296,52	730,38	296,52
lun-08	715,68	-	444,43	785,45	444,43
mar-09	1.024,78	12,30	828,39	236,49	828,39
mié-10	709,42	7,25	1.116,75	779,68	1.116,75
jue-11	675,19	7,19	687,68	979,86	687,68
vie-12	644,47	11,67	589,56	730,48	589,56
sáb-13	779,41	8,03	860,06	652,91	860,06
dom-14	255,67	5,30	303,00	743,30	303,00
lun-15	672,02	5,05	603,90	776,03	603,90
mar-16	958,46	9,61	936,57	229,69	936,57
mié-17	730,61	3,13	751,47	803,53	751,47
jue-18	665,81	20,24	701,89	940,08	701,89
vie-19	658,08	14,76	633,98	796,61	633,98
sáb-20	771,58	10,33	735,59	640,57	735,59
dom-21	222,05	3,66	339,24	737,38	339,24
lun-22	699,70	5,54	568,29	708,92	568,29
mar-23	982,17	9,47	917,16	268,93	917,16
mié-24	701,27	4,51	877,44	801,43	877,44
jue-25	622,92	10,28	630,16	985,52	630,16
vie-26	671,18	7,52	583,68	657,74	583,68
sáb-27	684,35	18,68	743,78	728,03	743,78
dom-28	228,62	6,90	317,86	686,89	317,86
lun-29	663,27	9,24	472,10	783,51	472,10
mar-30	959,97	9,10	868,54	784,51	868,54
mié-31	708,45	6,72	874,03	248,73	874,03
TOTAL	21.167,06	272,25	21.188,48	21.541,64	21.188,48
PROMEDIO	682,81	8,78	683,50	694,89	683,50

Fuente: Información proporcionada por Fiscalización de la EMGIRS-EP

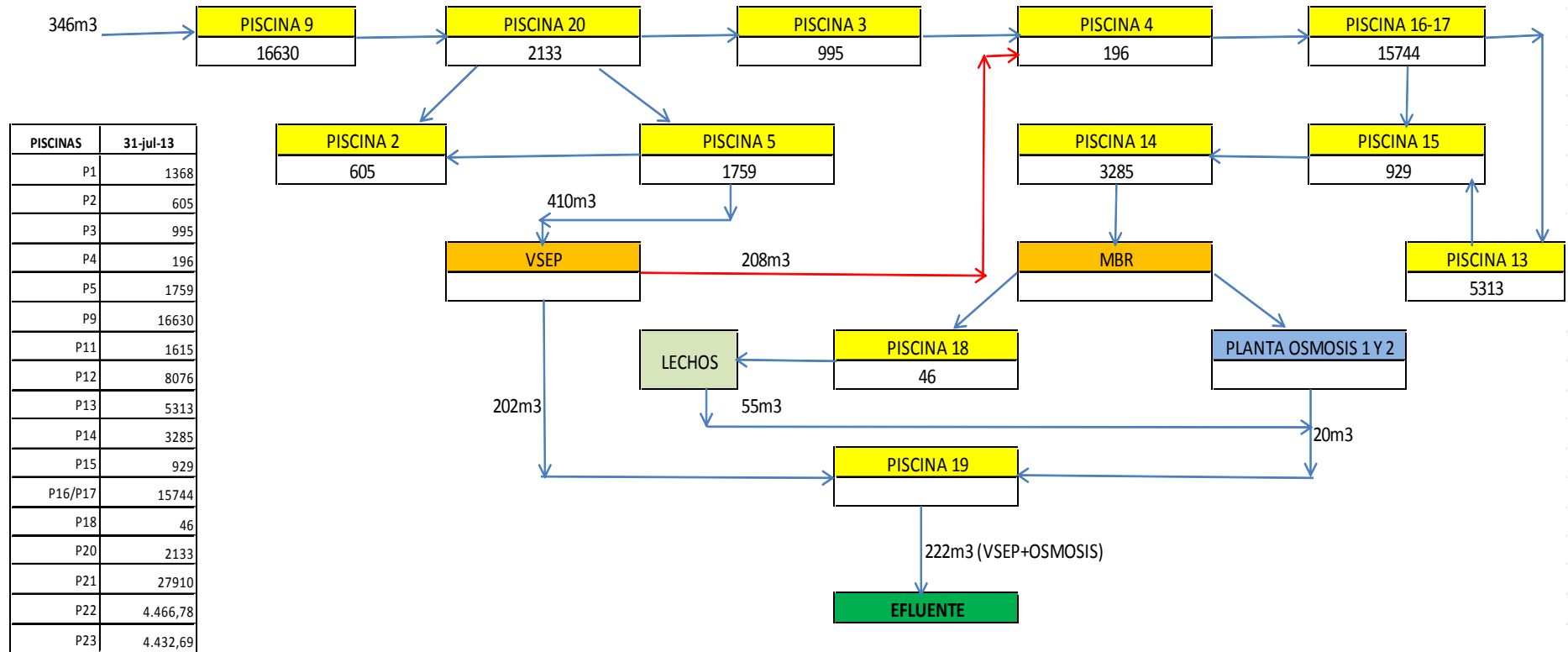
Las diferencias presentadas entre los pesos registrados en las estaciones de transferencia y el relleno sanitario son originadas por las variaciones en las precisiones de cada una de las básculas usadas y los errores de medición intrínsecos que acumulados no superan el 1%. Adicionalmente las variaciones que se pueden encontrar en el análisis del día a día también se deben a la diferencia de horarios de registros de pesos entre las ET's y el RSI, por ejemplo, un camión que sale el día primero a las 23h:59m de una de las estaciones de transferencia, llega a las 01h:45 min del día dos en el RSI esto último es corregido en el total mensual.

3. VOLUMEN DIARIO/ MENSUAL DE LIXIVIADO EXTRAÍDO Y TRATADO.

FECHA	VOLUMEN ACUMULADO (m3)	INGRESO POR CUBETOS	PLANTA MBR	PLANTA VSEP	TRATAMIENTO	VARIABLES DE OPERACIÓN	
		VOLUMEN INGRESADO (m3)	VOL. TRATADO OSMOSIS (m3)	VOLUMEN TRATADO VSEP (m3)	VOL TOTAL TRATADO: OSMOSIS+VSEP (m3)	VOLUMEN INGRESA POR AGUA LLUVIA+AGUA LIMPIA (m3)	VOLUMEN SALIDA POR EVAPORACIÓN FORZADA Y SOLAR (m3)
01/07/2013	82.589,14	297,71	10,69	184,22	194,92	8,92	139,91
02/07/2013	82.560,95	275,65	18,81	192,21	211,02	8,92	139,91
03/07/2013	82.494,59	266,99	24,97	195,45	220,42	8,92	139,91
04/07/2013	82.410,17	309,10	24,72	200,00	224,72	8,92	139,91
05/07/2013	82.363,57	285,41	22,96	195,78	218,74	8,92	139,91
06/07/2013	82.299,25	312,63	21,25	193,34	214,59	8,92	139,91
07/07/2013	82.266,31	285,00	0,00	198,68	198,68	8,92	139,91
08/07/2013	82.221,64	273,47	25,05	196,39	221,44	8,92	139,91
09/07/2013	82.142,68	278,90	22,69	199,45	222,14	8,92	139,91
10/07/2013	82.068,45	273,75	22,10	190,00	212,10	8,92	139,91
11/07/2013	81.999,11	278,49	24,34	197,01	221,35	8,92	139,91
12/07/2013	81.925,26	281,81	22,41	200,90	223,31	8,92	139,91
13/07/2013	81.852,77	281,79	22,92	200,00	222,92	8,92	139,91
14/07/2013	81.780,66	276,78	0,00	204,09	204,09	8,92	139,91
15/07/2013	81.722,36	300,22	25,62	205,23	230,85	8,92	139,91
16/07/2013	81.660,74	278,68	23,94	205,10	229,04	8,92	139,91
17/07/2013	81.579,40	207,44	21,80	209,10	230,90	8,92	139,91
18/07/2013	81.424,95	300,22	25,44	199,00	224,44	8,92	139,91
19/07/2013	81.369,74	277,45	20,00	195,89	215,89	8,92	139,91
20/07/2013	81.300,31	252,19	22,71	199,21	221,92	8,92	139,91
21/07/2013	81.199,59	250,49	0,00	197,58	197,58	8,92	139,91
22/07/2013	81.121,51	244,93	20,11	200,21	220,32	8,92	139,91
23/07/2013	81.015,13	151,78	25,41	195,11	220,52	8,92	139,91
24/07/2013	80.815,40	264,83	26,78	200,42	227,20	8,92	139,91
25/07/2013	80.722,05	328,31	23,85	202,11	225,96	8,92	139,91
26/07/2013	80.693,41	268,73	21,92	40,00	61,92	8,92	139,91
27/07/2013	80.769,23	267,17	25,38	40,00	65,38	8,92	139,91
28/07/2013	80.840,03	265,04	0,00	40,00	40,00	8,92	139,91
29/07/2013	80.934,08	246,40	20,47	40,00	60,47	8,92	139,91
30/07/2013	80.989,02	246,40	20,47	192,00	212,47	8,92	139,91
31/07/2013	80.891,96	246,40	20,47	182,00	202,47	8,92	139,91
PROMEDIO	81.613,66	270,13	19,59	177,11	196,70	8,92	139,91

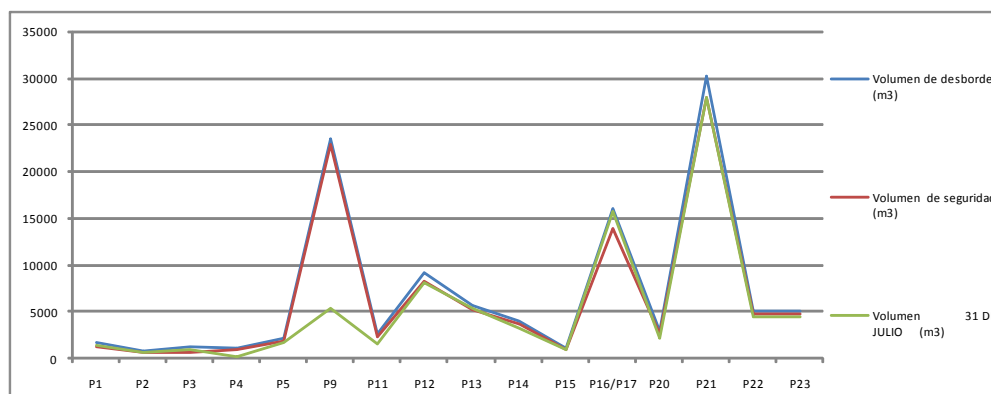
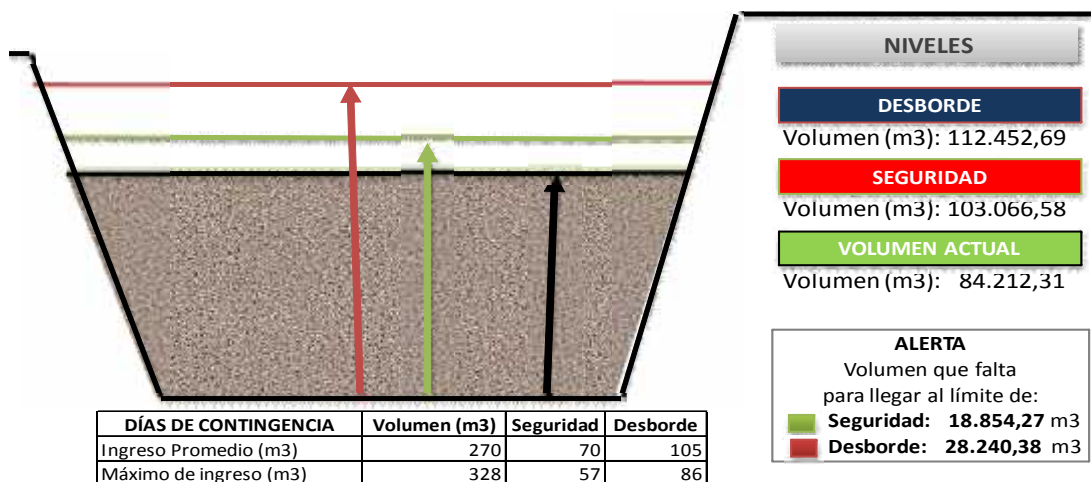
4. FLUJOGRAMA DE LIXIVIADOS Corte al 31 de julio 2013

CUBETO 7
Y
CUBETO 6



5. VOLUMEN ALMACENADO EN CADA UNA DE LAS PISCINAS, TOTAL AL FIN DEL PERÍODO REPORTADO.

Volumenes de Lixiviado almacenados en piscinas determinados por balanza de masas				
Piscina	Volumen de desborde (m ³)	Volumen de seguridad (m ³)	Volumen 31 DE JULIO (m ³)	Volumen para desborde (m ³)
P1	1.698,76	1.235,17	1.368,03	330,73
P2	816,86	688,23	605,17	211,69
P3	1.284,23	742,99	994,57	289,66
P4	1.154,77	974,17	195,64	959,13
P5	2.150,35	1.899,38	1.758,85	391,50
P9	23.459,23	22.905,73	5.382,97	18.076,26
P11	2.615,75	2.344,35	1.614,95	1.000,80
P12	9.132,00	8.294,77	8.076,48	1.055,52
P13	5.750,98	5.215,48	5.313,42	437,56
P14	3.979,95	3.781,47	3.285,44	694,52
P15	1.127,23	1.008,42	929,42	197,81
P16/P17	15.985,68	13.888,91	15.744,40	241,28
P20	2.995,64	2.710,72	2.133,01	862,63
P21	30.162,11	27.912,89	27.910,49	2.251,62
P22	5.069,57	4.731,95	4.466,78	602,79
P23	5.069,57	4.731,95	4.432,69	636,88
TOTALES	112.452,69	103.066,58	84.212,31	28.240,38



6. TRATAMIENTO DE RESIDUOS HOSPITALARIOS

CALENDARIO JULIO 2013		PESO EN KILOS	
		CARGA INGRESADA	CARGA TRATADA
		REGISTRO DE BASCULA R.S.	DISP. FINAL R.S REGISTRO DE BASCULA
L	1	15.700,00	15.840,00
M	2	10.980,00	9.130,00
M	3	9.080,00	14.530,00
J	4	9.500,00	0,00
V	5	9.250,00	17.410,00
S	6	0,00	0,00
D	7	0,00	0,00
L	8	13.200,00	9.120,00
M	9	11.140,00	15.250,00
M	10	10.780,00	11.390,00
J	11	8.790,00	12.720,00
V	12	10.140,00	10.630,00
S	13	0,00	0,00
D	14	0,00	0,00
L	15	15.170,00	12.320,00
M	16	10.970,00	13.630,00
M	17	8.890,00	10.670,00
J	18	8.740,00	7.010,00
V	19	10.030,00	12.040,00
S	20	0,00	0,00
D	21	0,00	0,00
L	22	14.940,00	12.550,00
M	23	10.480,00	11.430,00
M	24	8.470,00	9.780,00
J	25	10.070,00	11.320,00
V	26	10.430,00	10.050,00
S	27	0,00	0,00
D	28	0,00	0,00
L	29	15.020,00	13.340,00
M	30	10.550,00	12.150,00
M	31	8.850,00	9.480,00
TOTAL MES		251.170,00	261.790,00

FUENTE: Planta de Tratamiento de Desechos Hospitalarios